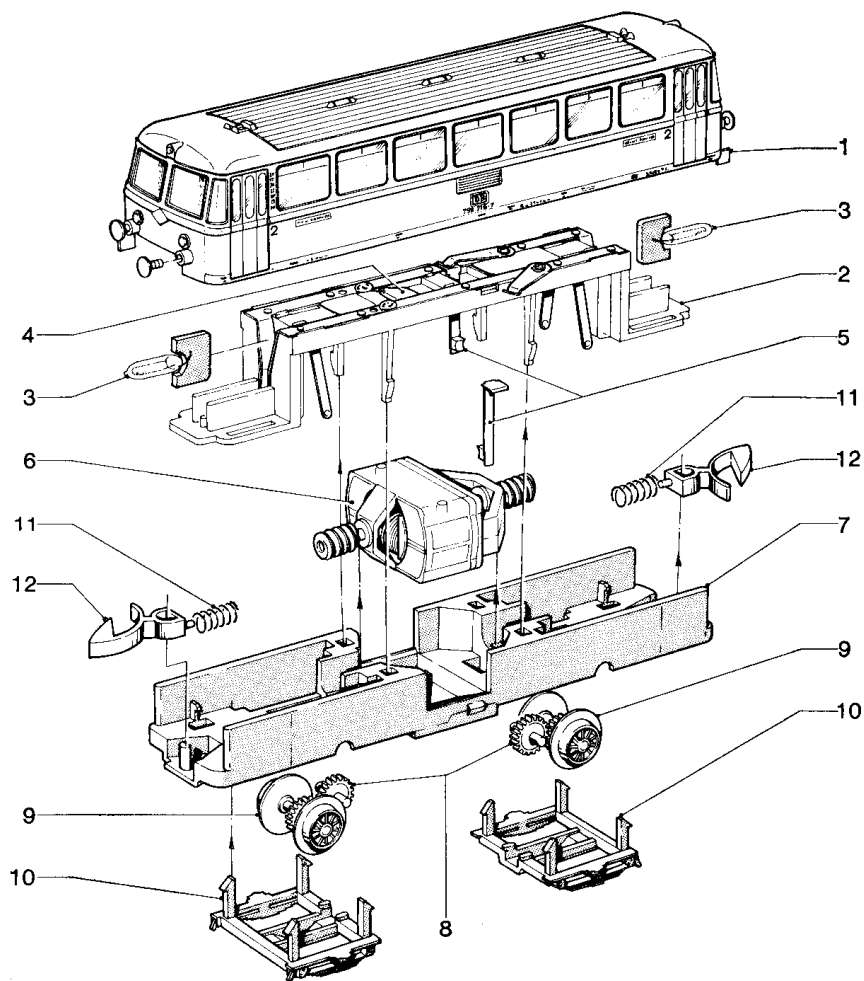


Schienenbus 8816 mit Beiwagen 8817



8816

Lfd. Nr.	Benennung	Bestell-Nr.
		8816
1	Schienenbus-Gehäuse	26 211
2	Isolierung (komplett) (ohne Kondensator)	26 208
3	Beleuchtungseinsatz	8953
4	Kondensator	60 076
5	Bürstenpaar	8988
6	Motor (komplett)	26 207
7	Gußgestell	26 200
8	Zwischenradsatz	26 064
9	Treibradsatz	26 048
10	Achslagerblende	26 206
11	Druckfeder	76 568
12	Kupplungshaken	70 420

8817

Lfd. Nr.	Benennung	Bestell-Nr.
		8817
1	Schienenbus-Gehäuse	26 211
2	Isolierung (komplett) (ohne Kondensator)	—
3	Beleuchtungseinsatz	8953
4	Kondensator	—
5	Bürstenpaar	—
6	Motor (komplett)	—
7	Gußgestell	26 200
8	Zwischenradsatz	—
9	Treibradsatz	26 048
10	Achslagerblende	26 206
11	Druckfeder	76 568
12	Kupplungshaken	70 420